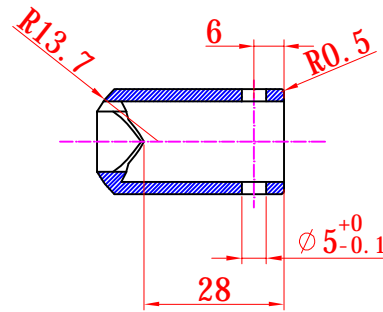
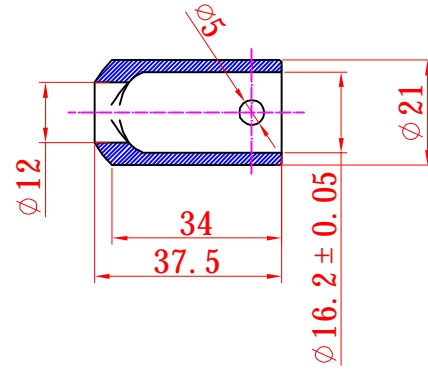


L00-900

序号 NO.	标记 MARK	标记编号 NO OF MARK	修改原因 REASON FOR AMEND	签字 SIGNATURE	日期 DATE



技术要求:

1. 表面镀黑锌8-13um, 黑色铬酸钝化;
2. 无飞边毛刺;
3. 未注尺寸公差按GB/T1804-M

借通用件登记

描图

校图

旧底图总号

签字

图幅

					套筒	006-007		
						图样标记	重量	比例
标记	数量	更改文件号	签字	日期	1:1			
设计	标准审查				共 页			
校对	审定				第 页			
审核	批准							
工艺审查	日期							
					45#			
					宁波上格汽车零部件有限公司 Ningbo Shangge Automobile Parts Co.,Ltd.			