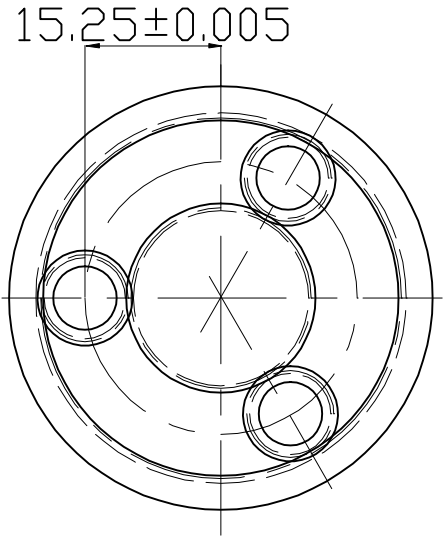
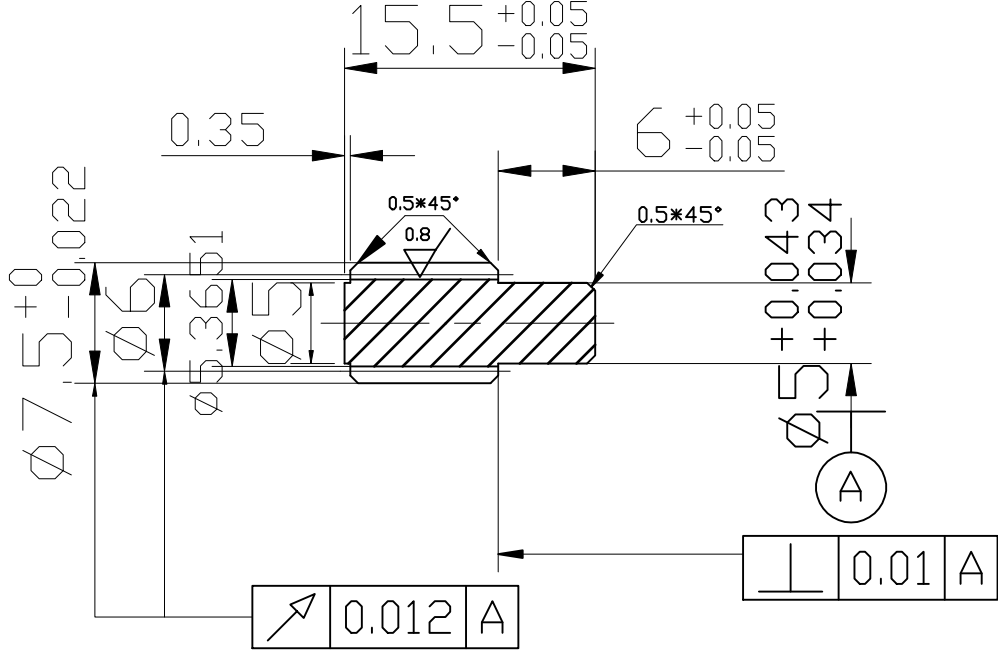


		a 齿轮	
模数	m	0.5	
齿数	Z	12	
齿顶高系数	h_a^*	1	
齿形角	α	20°	
分度圆直径	d	6	
变位系数	X	0.6151	
精度等级	6级	GB2363-90	
跨越齿数	K	2	
公法线长度	W	2.5085	$^{+0.004}$ $^{-0.010}$
误差	齿圈径向跳动公差	F_r	0.013
	公法线长度变动公差	F_w	0.005
检验	齿形公差	f_f	0.008
项目	周节极限偏差	f_{pt}	0.005
	基节极限偏差	f_{pb}	0.007
	齿向公差	FB	0.006



其余 $\sqrt{1.6}$

未注倒角0.2*45°



技术要求

1. 渗碳淬火、回火, HRC60-62,
2. 锐边倒钝, 去毛刺.

PX60PT60PG61		0.5m-10:1-a	
中心轮 (10:1)		材 料	
		20CrMnTi	
设计	更改文件号	签字	日期
校对		标准化	
审核		审定	
工艺		绘图	
		日期	
		图样标记	数量
		重量	比例
		共	页
		第	页

上海斯杰科技发展有限公司