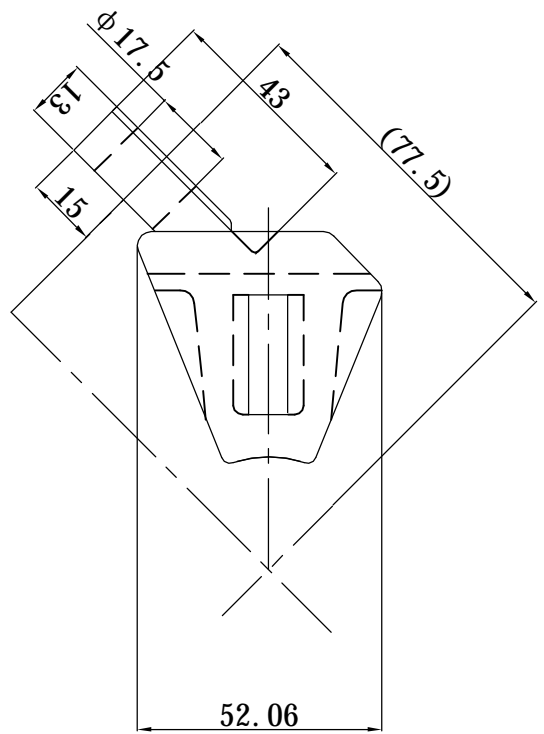
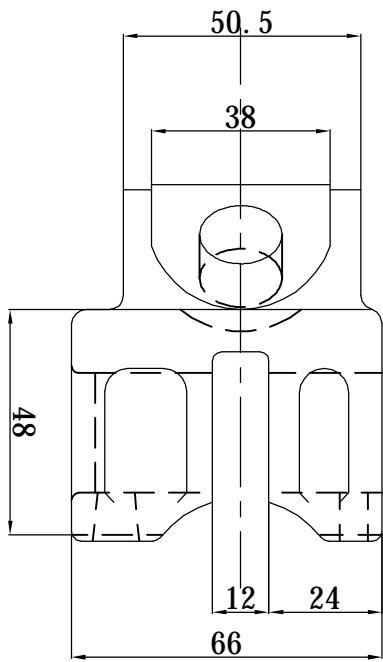
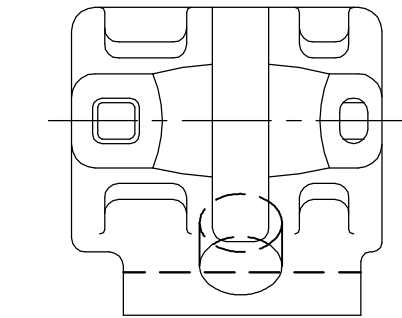


CAD制图
 绘图校对
 旧底图总号
 底图总号
 签字
 日期

横杆接头				常州市越洋机械有限公司	
设计	更改文件号	签字日期	图样	数量	重量
校核	标准化		比例		
审核	审批		共	张	第
日期	日期		张		
合同号			图	号	

CAD制图
 绘图校对
 旧底图总号
 底图总号
 签字
 日期



斜撑接头(右)				常州市越洋机械有限公司	
设计	更改文件号	签字日期	图号	共	张
校核	标准号	签字日期	合同号	张	第
审核	审批	日期		张	张
工艺					